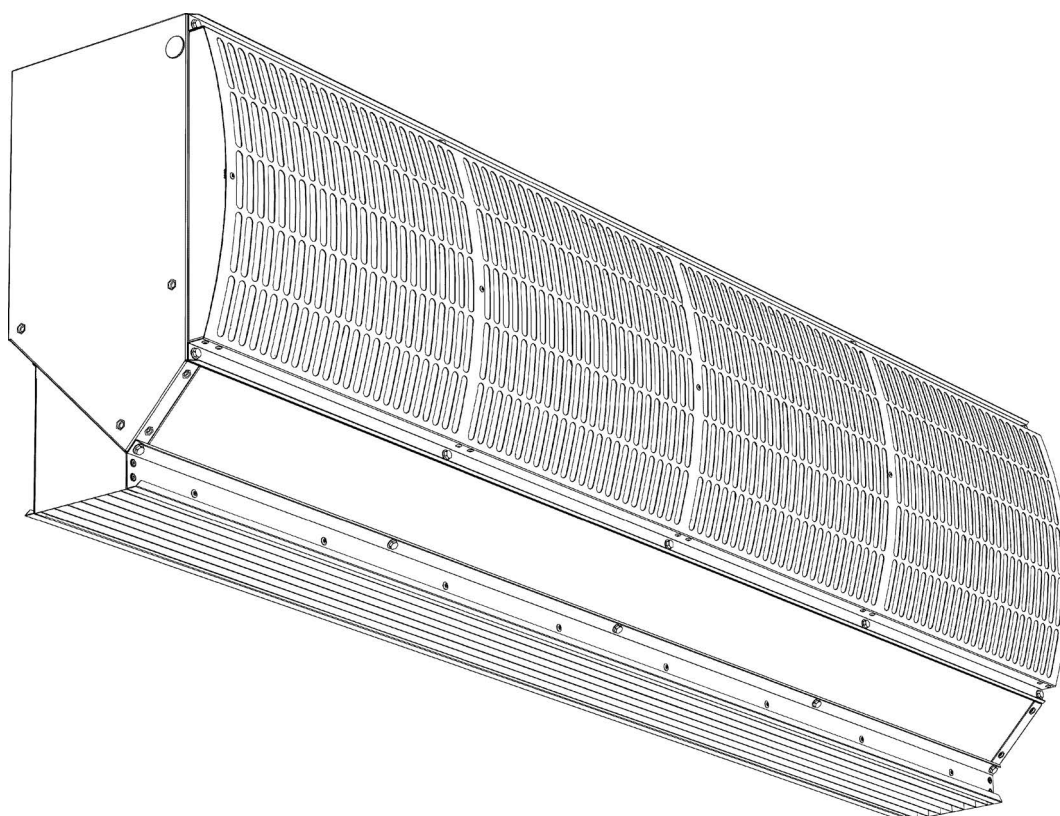


# Manual

# Rideau d'air pour chambres froides

Modèle IsolAir2



Version 1.0  
Traduction du manuel d'origine

**Français**



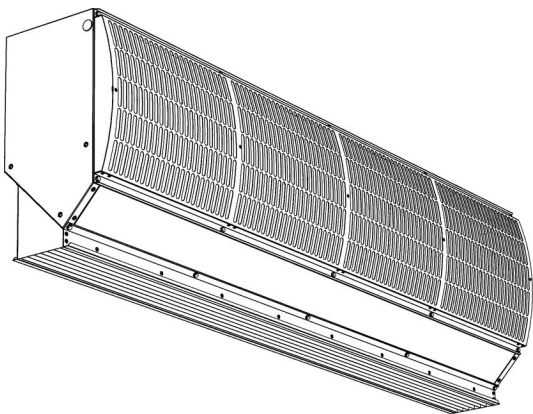
**Biddle**

# Sommaire

<b>I</b>	<b>Introduction</b>	<b>3</b>
	1.1 À propos de ce manuel	3
	1.2 Comment lire ce manuel	3
	1.3 À propos de l'appareil	4
	1.4 Composants et accessoires	7
	1.5 Consignes de sécurité	7
<b>2</b>	<b>Installation</b>	<b>9</b>
	2.1 Consignes de sécurité	9
	2.2 Inspection lors de la livraison	9
	2.3 Méthode générale de travail	9
	2.4 Suspension de l'appareil	10
	2.5 Installation du boîtier de commande	14
	2.6 Installation de commandes externes	17
	2.7 Branchement au secteur	18
	2.8 Finition de l'appareil	20
	2.9 Mise sous tension et vérification du fonctionnement	20
<b>3</b>	<b>Fonctionnement</b>	<b>21</b>
	3.1 Généralités	21
<b>4</b>	<b>Erreurs</b>	<b>22</b>
	4.1 Résolution de problèmes simples	22
<b>5</b>	<b>Maintenance</b>	<b>23</b>
	5.1 Nettoyage de l'appareil	23
	5.2 Maintenance périodique	23
<b>6</b>	<b>Révision</b>	<b>24</b>
	6.1 Consignes de sécurité	24
	6.2 Remplacement d'un boîtier de ventilateur	24
	6.3 Fusibles	25
	6.4 Modes d'ajustement	25
<b>7</b>	<b>Démontage</b>	<b>28</b>
<b>8</b>	<b>Adresses</b>	<b>29</b>
	<b>Mots clés</b>	<b>32</b>

# I Introduction

## I.1 À propos de ce manuel



Ce manuel décrit les opérations d'installation, de fonctionnement et de maintenance, du rideau d'air pour chambre froide IsolAir<sub>2</sub>. Il donne également des instructions et des informations relatives aux travaux d'entretien.

fr

## I.2 Comment lire ce manuel

### I.2.1 Désignations utilisées dans le manuel

Signification des pictogrammes utilisés dans ce manuel :



**Remarque :**

Se réfère à une section importante de ce manuel.



**Attention :**

Une exécution incorrecte de la procédure ou de l'action peut endommager l'appareil.

Suivez les instructions scrupuleusement.



**Avertissement :**

Une exécution incorrecte de la procédure ou de l'opération à réaliser peut entraîner des préjudices corporels ou matériels.

Suivez les instructions scrupuleusement.

**Danger :**



Désigne des actions interdites.

Ignorer ces avertissements peut provoquer des dommages ou accidents graves, y compris des blessures corporelles.

### 1.2.2 Pictogrammes utilisés sur l'appareil et dans le manuel

Les pictogrammes suivants indiquent des risques potentiels ou des dangers. Les mêmes pictogrammes sont apposés sur l'appareil.

fr

PICTOGRAMME	DESCRIPTION
	 <p><b>Vous accédez à une section de l'appareil comprenant des éléments sous tension.</b></p> <p>Accès strictement réservé à un technicien de maintenance qualifié.</p> <p>Mise en garde.</p>

### 1.2.3 Documentation associée

Outre le présent manuel, la documentation suivante est fournie avec l'appareil :

- schéma de câblage pour l'installation et l'entretien.

## 1.3 À propos de l'appareil

### 1.3.1 Applications

Le modèle de rideau d'air IsolAir2 a été conçu pour assurer une isolation climatique entre deux pièces. L'appareil est mis en place au-dessus de l'ouverture d'une porte sur toute sa largeur. Ce modèle a principalement été conçu pour des applications en chambre froide et en unités de congélation.

#### Autres versions et usage prévu

Nous pouvons, sur demande, fournir des versions pour des applications non standard.



**Avertissement :**

Les applications autres que celles décrites ci-dessus sont considérées comme correspondant à un 'usage autre que l'usage prévu'. Biddle décline toute responsabilité en cas de dommages ou de pertes consécutifs à un usage autre que celui prévu. L'usage prévu implique également le respect des instructions du présent manuel.

fr

**I.3.2 Généralités**

Un rideau d'air au-dessus de l'ouverture de la porte vient alors compenser les pertes d'énergie et de confort. À l'emplacement de l'ouverture, il souffle un courant d'air relatif à ce qui suit :

- L'échange d'air entre deux locaux en raison d'une différence de température (convection) est bloqué.

**I.3.3 Désignation du type**

Le tableau ci-dessous donne un aperçu des modèles de rideaux d'air pour chambres froides disponibles et des désignations de type correspondantes. L'association des désignations de type indique le code type, par exemple : IsolAir2 150.

Si une partie du manuel se rapporte seulement à certains modèles, ils sont indiqués par la désignation de type correspondante, par exemple :

- 150 : modèles avec largeur de soufflage de 150

**Explication concernant le code type**

ÉLÉMENT DU CODE TYPE	DÉSIGNATION	SIGNIFICATION
gammes de produits	IsolAir2	désignation générale pour les gammes IsolAir2
longueur	150, 200 ou 250	longueur du soufflage en cm

**I.3.4 Plaque signalétique**

La plaque signalétique se trouve sur le dessus de l'appareil.

<p>Biddle by MerKover 4 NL-9286 HA Koolsterlie Made in the Netherlands CE</p>	Type	XX XX-XX-XX		
	Code	xxx	U	xxx V xN- xx Hz
	N°	xxxxxx/x-x xx-xx	I <sub>max</sub> L1	xxx A
			I <sub>max</sub> L2	-
	M	xx kg	I <sub>max</sub> L3	-
	Medium	XXXX	P <sub>motor</sub>	xxx kW
	p <sub>max</sub>	xxxx kPa	P <sub>heating</sub>	-

**Désignations de la plaque signalétique**

DÉSIGNATION	SIGNIFICATION
Type	code de type complet de l'appareil
N°	numéro de série, semaine et année de fabrication
M	poids de l'appareil
U	tension d'alimentation
I <sub>max</sub>	intensité maxi
P <sub>motor</sub>	puissance maximale consommée par les ventilateurs

fr

**I.3.5 Domaine d'application**

Observez les limites suivantes en fonction des appareils :

**Limites de fonctionnement pour tous les modèles**

Conditions ambiantes	Température	5 °C à 40 °C
	Humidité relative de l'air	20 % - 95 %, sans condensation
Tension d'alimentation	voir la plaque signalétique	
Puissance	voir la plaque signalétique	

**Avertissement :**

**L'appareil ne doit pas être utilisé dans des environnements potentiellement explosifs, en extérieur ou dans des environnements très poussiéreux ou corrosifs.**

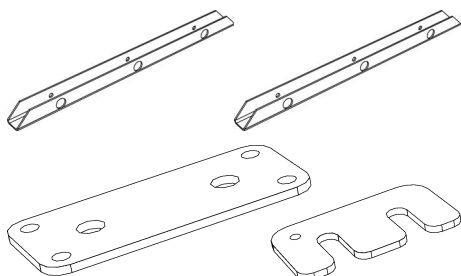
**I.3.6 Déclaration CE**

L'appareil est conforme aux normes CE en vigueur. Vous trouverez la déclaration de conformité CE complète sur le site Web.

**I.3.7 Modifications et changements**

Aucun changement ou modification susceptible de compromettre la sécurité de l'appareil ne pourra être apporté sans notre autorisation. La déclaration CE n'est plus valide si l'appareil a subi un changement ou une modification quelconque.

## I.4 Composants et accessoires



### I.4.1 Composants fournis

- rails de suspension (2 par appareil), également utilisés pour fixer l'appareil sur palette ;
- plaque de couplage et équerres pour assembler les appareils ;
- ensemble de commande :
  - boîtier de commande
  - contact de porte
  - thermostat d'ambiance (option)



#### Remarque :

Afin de livraison, certains composants peuvent être emballés à l'intérieur de l'appareil (derrière le panneau d'inspection).

### I.4.2 Accessoires

- écrans latéraux en plastique ;

### I.4.3 Composants non fournis

Les composants nécessaires à l'installation suivants doivent être obtenus auprès de tiers :

- tiges filetée (M8)
- autre câblage
- interrupteur sectionneur

## I.5 Consignes de sécurité

### I.5.1 Sécurité pendant l'utilisation



#### Avertissement :

N'introduisez aucun objet dans les entrées et sorties d'air.



#### Avertissement :

N'obstruez pas les entrées et sorties d'air de l'appareil.

### I.5.2 Problèmes de sécurité liés à l'installation, à la maintenance et à l'entretien

**Danger :**

L'ouverture de l'appareil est strictement réservée au personnel de l'équipe technique qualifiée.

**Avertissement :**

Avant d'ouvrir l'appareil :



1. Arrêtez l'appareil depuis le tableau de commande.
2. Attendez l'arrêt complet des ventilateurs.

**Danger :**

Les ventilateurs peuvent continuer de tourner pendant un moment.

3. Déconnectez l'alimentation secteur (placez l'interrupteur sectionneur sur ARRÊT).



# 2 Installation

## 2.1 Consignes de sécurité



### **Avertissement :**

Les travaux d'installation ne doivent être effectués que par du personnel technique qualifié.



### **Avertissement :**

Avant de commencer l'installation, lisez les consignes de sécurité.

#### **Voir aussi :**

1.5 « Consignes de sécurité » à la page 10

## 2.2 Inspection lors de la livraison

- Vérifiez l'appareil et l'emballage à réception pour vous assurer qu'ils ont été livrés en bon état. Signalez immédiatement au fournisseur et, si possible, au chauffeur tout dommage lié au transport.
- Vérifiez que tous les éléments sont bien présents. Signalez immédiatement au fournisseur tout élément manquant.

#### **Voir aussi :**

1.4 « Composants et accessoires » à la page 9

## 2.3 Méthode générale de travail

### 2.3.1 Ordre des opérations

Biddle recommande de suivre les étapes suivantes pour l'installation de l'appareil :

1. Accrochez l'appareil.
2. Installez le boîtier de commande.
3. Installez les commandes externes applicables.

4. Branchez l'appareil sur le secteur.

**Attention :**

Assurez-vous que la tension d'alimentation électrique de l'appareil correspond bien à celle du secteur.

La tension d'alimentation de l'appareil est indiquée sur la plaque signalétique.

5. Terminez l'installation de l'appareil.
6. Mettez sous tension et vérifiez que l'appareil fonctionne correctement.

**2.3.2 Instructions générales**

Certaines parties de ce chapitre ne concernent que certains modèles. Ces cas seront indiqués. Si aucun modèle spécifique n'est indiqué, les informations sont valables pour tous les modèles.

**Remarque :**

Vérifiez que toutes les opérations nécessaires à l'installation de votre appareil ont été effectuées.

En cas de doute, vérifiez le modèle ou le type d'appareil indiqué sur la plaque signalétique et dans le manuel.

**Remarque :**

Protégez l'appareil contre les dommages et la pénétration de poussière, de ciment, etc. tout au long de l'installation. Vous pouvez, par exemple, utiliser l'emballage comme moyen de protection.

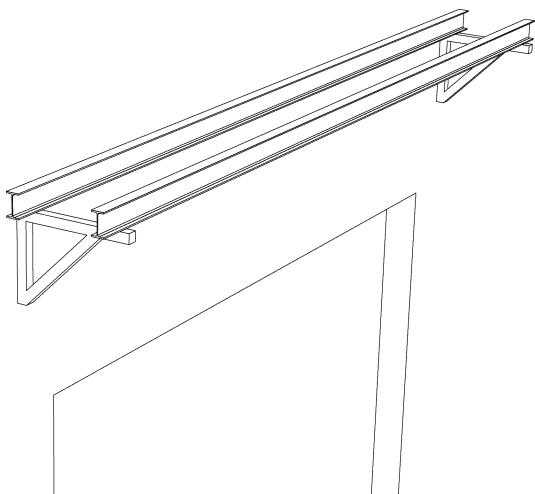
**Voir aussi :**

1.3.3 « Désignation du type » à la page 6

1.3.4 « Plaque signalétique » à la page 6

## 2.4 Suspension de l'appareil

Exemple de structure auxiliaire



### 2.4.1 Méthode de suspension

Ce manuel part du principe que l'appareil sera suspendu à une structure auxiliaire constituée de deux poutres horizontales placées au-dessus de la porte.

Il est également possible de fixer l'appareil directement au plafond ou à une autre structure horizontale à l'aide des trous de vis situés du côté supérieur de l'appareil.



#### **Avertissement :**

**Veillez à ce que la structure à laquelle l'appareil va être suspendu supporte au moins 4 fois son poids.**

fr

**Voir aussi :**

1.3.4 « Plaque signalétique » à la page 6

### 2.4.2 Détermination de l'emplacement de l'appareil

- L'appareil doit être placé de préférence dans la pièce où la température est la plus élevée.
- Placez le dessous de l'appareil à la même hauteur que l'ouverture de la porte.
- Positionnez le côté soufflage de l'appareil aussi près que possible du passage de porte de manière à assurer un fonctionnement optimal.



#### **Remarque :**

Si la distance est supérieure à 5 cm, Biddle recommande de boucher les ouvertures sur les côtés. Vous pouvez commander un écran latéral de lamelles en plastique à Biddle.

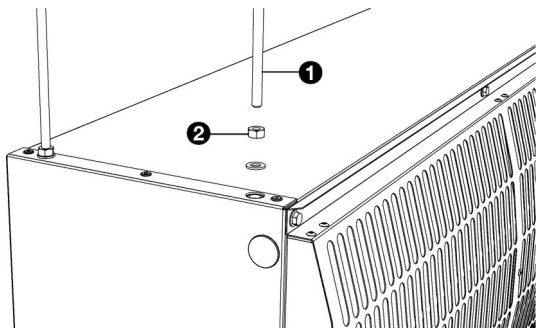
- Centrez la rangée d'appareils par rapport à l'ouverture de la porte.
- Il est possible de placer des appareils de largeurs différentes dans un ordre quelconque.
- Assurez-vous que les côtés inspection et admission de l'appareil restent accessibles pour la maintenance.



#### **Avertissement :**

**Assurez-vous que les appareils laissent entrer l'air librement et le soufflent sur toute leur largeur**

fr



### 2.4.3 Suspension de l'appareil

Effectuez les opérations suivantes pour chaque appareil :

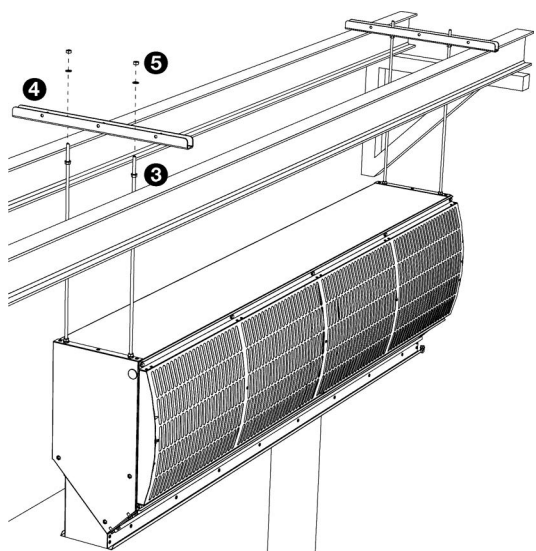
1. Placez l'appareil en position horizontale.
2. Insérez les tiges filetées **1** (M8) dans tous les trous de vis situés sur le dessus de l'appareil.
3. Placez des contre-écrous **2** sur chaque tige filetée et serrez-les.

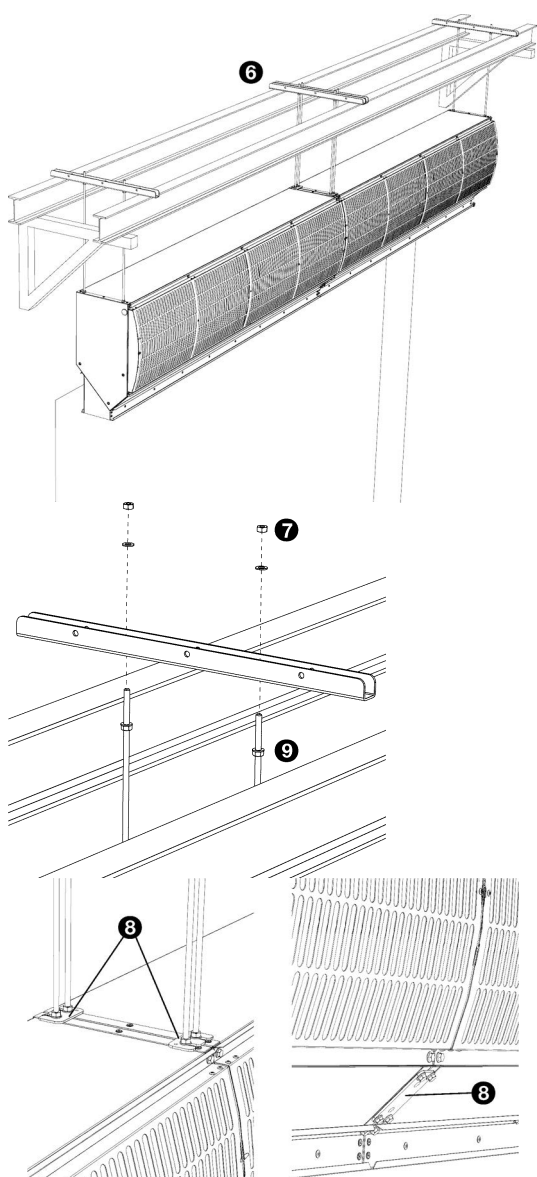


#### Remarque :

Les tiges filetées doivent être solidement fixées pour éviter la chute de l'appareil.

4. Placez un contre-écrou **3** sur chaque tige filetée.
5. Positionnez l'appareil à l'aide d'un appareil de levage.
6. Posez les rails de suspension **4** sur la structure auxiliaire et fixez-les avec des écrous **5** aux tiges filetées de l'appareil.
7. Laissez l'appareil suspendre librement.





#### 2.4.4 Réglage et fixation

1. Placez les appareils les uns contre les autres, sur une même rangée, en disposant les rails de suspension ⑥ également les uns contre les autres.
2. Attachez les rails de suspension à la structure auxiliaire.



#### **Avertissement :**

**Assurez-vous que les rails de suspension ne peuvent pas se détacher de la structure auxiliaire.**

3. Placez les appareils à la même hauteur et mettez-les de niveau en serrant les écrous ⑦.



#### **Attention :**

Assurez-vous que les appareils sont suspendus de niveau et horizontalement dans les deux directions. Si ce n'est pas le cas, les ventilateurs risquent de ne pas tourner correctement.

4. Sécurisez la suspension aux tiges filetées en serrant les contre-écrous ⑨.



#### **Avertissement :**

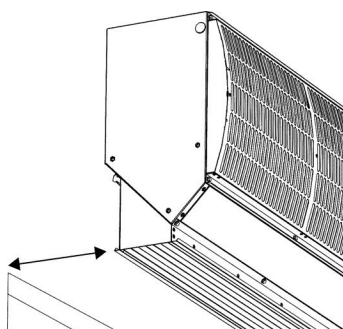
**Les tiges filetées doivent être solidement fixées pour éviter la chute de l'appareil.**

5. Vous pouvez relier les appareils les uns aux autres au moyen des équerres et des plaques de couplage ⑧.



#### **Attention :**

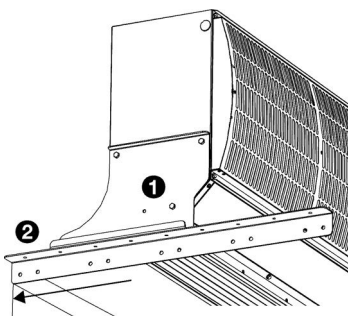
Positionnez tout d'abord les appareils indépendamment les uns des autres, de manière à ce qu'aucune contrainte ne s'exerce sur les éléments de couplage.



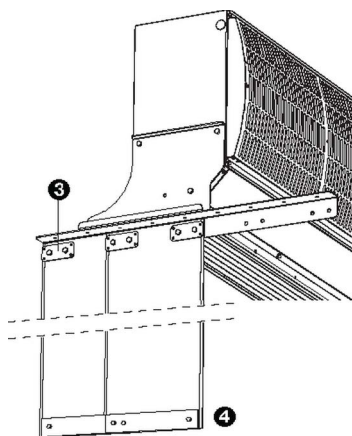
#### 2.4.5 Installation de l'écran latéral

Pour un fonctionnement optimal, l'ouverture de soufflage de l'appareil doit être placée aussi près que possible de l'ouverture de la porte. Si la distance est supérieure à 5 cm, il est conseillé de boucher les ouvertures sur les côtés.

Vous pouvez commander un écran latéral de lamelles en plastique à Biddle.



fr



1. Montez les plaques latérales ❶ dès deux côtés de l'appareil.
2. Fixez un profilé d'équerre allant jusqu'au mur à chaque plaque latérale ❷.
3. Coupez les lamelles en plastique à la taille voulue.
4. Fixez les lamelles au système de suspension ❸.
5. Fixez les plaques en acier au bas des lamelles ❹.

## 2.5 Installation du boîtier de commande

### 2.5.1 Montage et branchement du boîtier de commande



#### **Avertissement :**

Vérifiez que le groupe d'alimentation secteur utilisé est bien hors tension.



#### **Attention :**

Voir le schéma électrique fourni lors de l'installation de l'appareil.

1. Fixez le boîtier de commande à un mur à proximité de l'appareil.
2. Ouvrez le boîtier de commande :
  - Enlevez les 4 vis.
  - Déposez le couvercle.
3. Faites passer le câble entre le boîtier de commande et l'appareil.

#### 4. Raccordez le câble au boîtier de commande :

- Installez un presse-étoupe pour éviter tout risque de tension excessive du câble.
- Introduisez le câble dans le boîtier de commande.
- Branchez le câble au bornier conformément au schéma électrique.



#### Remarque :

Ne fermez pas encore le boîtier de commande.

fr

#### Branchement de plusieurs boîtiers de commande

Un même boîtier de commande peut piloter jusqu'à 2 appareils. Cela correspond à une longueur totale maximale de 5 m.

Si l'ouverture de la porte est plus large, il convient d'installer des boîtiers de commande et des accessoires (thermostat et/ou contact de porte) supplémentaires.

#### 2.5.2 Raccordement du boîtier de commande à l'appareil.



#### Avertissement :

Le câblage de commande fonctionne à très basse tension (10 Vcc max.), mais sera dans le même coffret que l'alimentation secteur ; il doit donc avoir une capacité nominale adéquate.

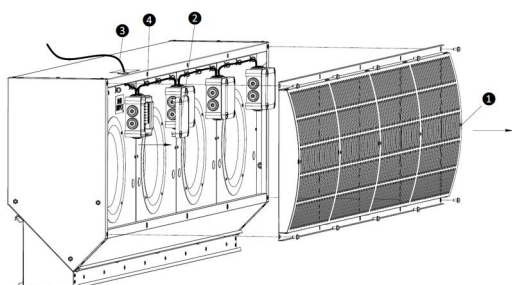
1. Déposez la grille d'entrée ❶.



#### Remarque :

Si plusieurs appareils sont présents, enlevez les grilles d'entrées de chaque appareil.

2. Déposez le couvercle de la première boîte à bornes ❷, en fonction du côté où arrive le câble dans l'appareil.
3. Introduisez le câble de commande dans l'appareil.
  - Installez un presse-étoupe dans le trou de passage à utiliser ❸ pour ne pas tirer sur le câble.
  - Fixez le câble au bord à l'intérieur de l'appareil au moyen des serre-câbles ❹.



#### Avertissement :

Le câble ne doit pas reposer ni pendre librement.

- Pour cela, placez les passe-fils dans les boîtes à bornes.



**Attention :**

Vérifiez que les passe-fils sont suffisamment serrés autour du câble de manière à rester étanches.

- Introduisez le câble dans la boîte à bornes.
- Branchez le câble à la borne conformément au schéma électrique.

**Raccordez plusieurs appareils (câblage de commande)**



**Attention :**

Un même boîtier de commande peut piloter jusqu'à 8 ventilateurs. Cela correspond à une longueur totale maximale de 5 m.

- Enlevez les couvercles des deux boîtes à bornes adjacentes des deux appareils.
- Fixez le câble entre les boîtes à bornes au moyen d'un presse-étoupe et au bord, à l'intérieur de l'appareil, au moyen des serre-câbles ③.



**Avertissement :**

Le câble ne doit pas reposer ni pendre librement.

Pour cela, placez les passe-fils dans les boîtes à bornes.

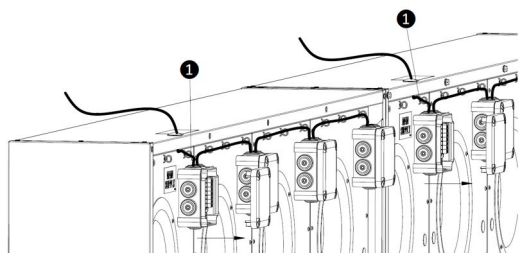


**Avertissement :**

Vérifiez que les passe-fils sont suffisamment serrés autour du câble de manière à rester étanches.

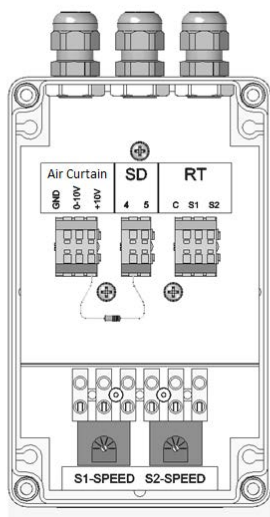
Introduisez le câble dans les deux boîtes à bornes.

Branchez les câbles à la boîte à borne des deux appareils conformément au schéma de câblage.





## 2.6 Installation de commandes externes



### 2.6.1 Installation du contact de porte (accessoire)

Le contact de porte est un accessoire facultatif (fourni séparément), qui permet à l'appareil de fonctionner uniquement lorsque la porte est ouverte.

1. Retirez la liaison des bornes SD.
2. Montez le contact de porte à l'encadrement de la porte.
3. Faites passer le câble entre le contact de porte et le boîtier de commande.
4. Branchez le câble au boîtier de commande :
  - Introduisez le câble dans le boîtier de commande.
  - Branchez le câble au bornier SD conformément au schéma électrique.

fr

### 2.6.2 Installation du thermostat d'ambiance (accessoire)

Si la différence de température entre les pièces à séparer est variable, un thermostat d'ambiance peut être raccordé afin de permettre à l'appareil de basculer entre un réglage bas et un réglage haut.

1. Retirez la liaison dans les bornes RT.
2. Montez le thermostat d'ambiance à proximité de l'appareil.



**Remarque :**

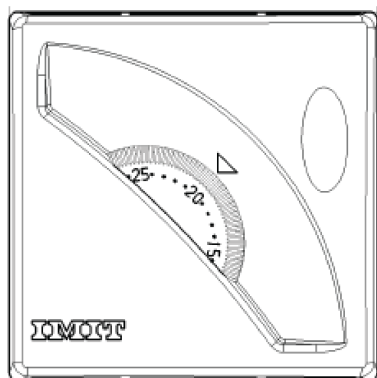
Placez le thermostat d'ambiance dans la pièce où l'appareil est installé.

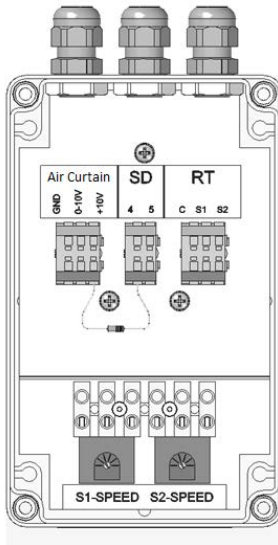
3. Faites passer le câble entre le thermostat d'ambiance et le boîtier de commande.
4. Raccordez le câble au thermostat d'ambiance, conformément au schéma électrique.



**Remarque :**

À l'aide des cavaliers rouges, veillez à ce que le réglage du thermostat d'ambiance soit limité à la température souhaitée.





#### 5. Raccordez le câble au boîtier de commande :

- Introduisez le câble dans le boîtier de commande.
- Branchez le câble au bornier conformément au schéma électrique.

fr

## 2.7 Branchement au secteur

### 2.7.1 Spécificités de l'alimentation secteur

#### Pour tous les modèles



#### **Avertissement :**

L'appareil doit être relié à la terre.



#### **Avertissement :**

L'appareil doit être branché conformément aux réglementations locales en vigueur.

La charge maximale est indiquée sur la plaque signalétique.

#### Pour tous les modèles

- L'appareil est relié à l'alimentation secteur par un câble (3 conducteurs, non fourni).



#### **Attention :**

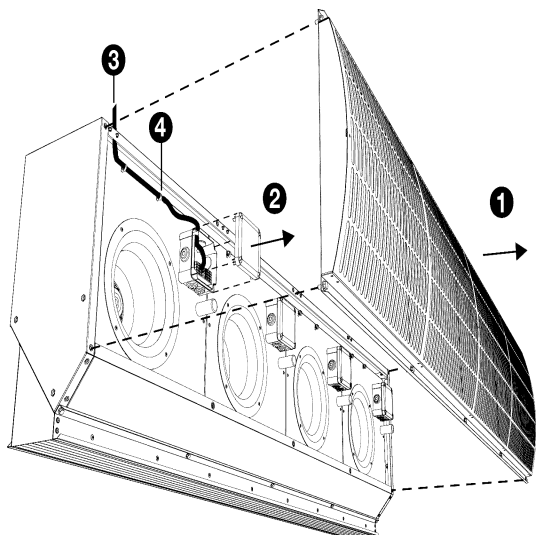
En cas d'urgence ou à des fins de maintenance, il doit être possible de déconnecter tout le système électrique.

- Un interrupteur sectionneur (non fourni) doit être installé entre l'appareil et l'alimentation secteur. Ce sectionneur doit présenter les caractéristiques suivantes :
  - il doit être multipolaire ;

- les contacts doivent être séparés d'au moins 3 mm,
- il doit se trouver à côté de l'appareil.

### 2.7.2 Branchement à l'alimentation secteur

L'alimentation secteur est connectée directement à l'appareil.



#### **Avertissement :**

Assurez-vous que l'alimentation secteur est coupée.



#### **Avertissement :**

Si plusieurs appareils sont présents, chacun doit avoir une alimentation séparée. La configuration en guirlande de plusieurs appareils (où un appareil est connecté à l'extrémité de l'appareil adjacent) n'est pas acceptée.

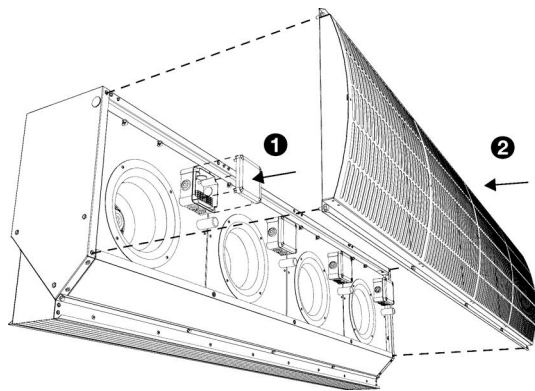
1. Installez un sectionneur entre l'alimentation secteur et l'appareil.
2. Faites passer le câble d'alimentation secteur entre le sectionneur et le tableau électrique installé à l'avant ❶. Assurez-vous qu'un presse-étoupe de taille suffisante soulage le câble contre une tension excessive et assure sa protection.
3. Introduisez le câble dans la boîte à bornes du tableau électrique.
4. Branchez le câble au bornier conformément au schéma électrique fourni avec l'appareil.



#### **Avertissement :**

Assurez-vous que la borne de mise à la terre est connectée au fil de terre de la boîtes à bornes.

## 2.8 Finition de l'appareil



### Fermeture de l'appareil

1. Remettez le couvercle des boîtes à bornes en place ① de manière à protéger les raccordements contre la saleté et les projections d'eau.
2. Remettez les grilles d'entrée en place ②.

### Fermeture du boîtier de commande

1. Remplacez le couvercle sur l'unité de commande.
2. Revissez le couvercle au moyen des 4 vis.

## 2.9 Mise sous tension et vérification du fonctionnement

1. Vérifiez les connexions suivantes :
  - alimentation électrique ;
  - câble entre le boîtier de commande et le ou les appareils ;
  - les terminaux de commande externes.
2. Mettez sous tension.
3. Vérifiez que les ventilateurs fonctionnent bien.
4. Vérifiez que le contact de porte (si présent) fonctionne correctement en vous assurant que l'appareil démarre et s'arrête lorsqu'on ouvre et qu'on referme la porte.
5. Vérifiez que le thermostat d'ambiance (si présent) fonctionne correctement en vous assurant que la vitesse de l'appareil change lorsqu'on la modifie sur le cadran. Cela fait, remettez le cadran sur la température requise.
6. Vérifiez que le flux d'air provenant du rideau d'air atteint le sol et que les éventuels courants d'air extérieur sont atténués.

Si rien ne fonctionne correctement, contactez Biddle pour résoudre le problème.

# 3 Fonctionnement

## 3.1 Généralités

L'appareil est configuré en fonction de la situation rencontrée au moment de l'installation. Il n'est pas nécessaire d'effectuer plus d'autre contrôle pendant l'utilisation.

Si l'appareil ne fonctionne pas correctement, reportez-vous au chapitre [Erreurs Erreurs](#).

fr

# 4 Erreurs

## 4.1 Résolution de problèmes simples

Si vous soupçonnez une erreur, essayez d'abord d'y remédier à l'aide du tableau ci-dessous. Il n'est pas nécessaire d'être un expert pour cela.

Si cela ne suffit pas à résoudre le problème, il peut y avoir un défaut ; dans ce cas prévenir l'installateur.

PROBLÈME	CAUSE PROBABLE	QUE FAIRE
L'appareil ne fonctionne pas.	L'appareil n'a pas été mis sous tension	Mettez l'appareil en marche
	L'appareil n'est pas sous tension.	Vérifiez l'alimentation secteur : <ul style="list-style-type: none"><li>• interrupteur sectionneur,</li></ul>
	L'appareil a été mis hors tension par des éléments de commande extérieurs.	Vérifiez les terminaux de commande externes, si présents : <ul style="list-style-type: none"><li>• contact de porte : la porte est-elle ouverte ?</li></ul>
L'appareil n'envoie pas beaucoup d'air.	L'appareil est réglé sur un régime faible.	Augmentez le régime de l'appareil.
	L'appareil n'est pas monté correctement.	Consultez votre conseiller.

# 5 Maintenance

## 5.1 Nettoyage de l'appareil

Vous pouvez nettoyer l'extérieur et l'intérieur de l'appareil avec de l'eau et des produits d'entretien ménagers. Évitez l'utilisation de solvants.

Les ventilateurs aussi peuvent être nettoyés avec de l'eau.



### **Avertissement :**

**N'utilisez pas de l'eau sous pression sur les ventilateurs ou les boîtes à bornes.**

## 5.2 Maintenance périodique

### 5.2.1 Maintenance mensuelle

#### **Pour tous les appareils :**

- Vérifiez la présence éventuelle de poussière ou d'autres saletés des ventilateurs ; nettoyez-les si nécessaire.
- Vérifiez le fonctionnement de tous les ventilateurs.
- Vérifiez la présence de pollution/saleté et/ou d'obstruction dans la section de soufflage ; nettoyez-la si nécessaire.

#### **Voir aussi :**

1.1 « Nettoyage de l'appareil » à la page 1

### 5.2.2 Maintenance annuelle

- Effectuez toutes les vérifications mensuelles.
- Vérifiez les câblages entre les boîtes à bornes dans les appareils et l'unité de commande.
- Inspectez le carter, la structure de suspension ou de montage et la fixation de chaque appareil.
- Vérifiez si les ventilateurs sont bien fixés et s'ils tournent correctement ; fixez-les de nouveau si nécessaire.

# 6 Révision

## 6.1 Consignes de sécurité



### Avertissement :

Les opérations d'installation ne peuvent être réalisées que par un technicien qualifié.

fr



### Avertissement :

Lisez les consignes de sécurité avant de commencer.

*Voir aussi :*

1.5 « Consignes de sécurité » à la page 10

## 6.2 Remplacement d'un boîtier de ventilateur



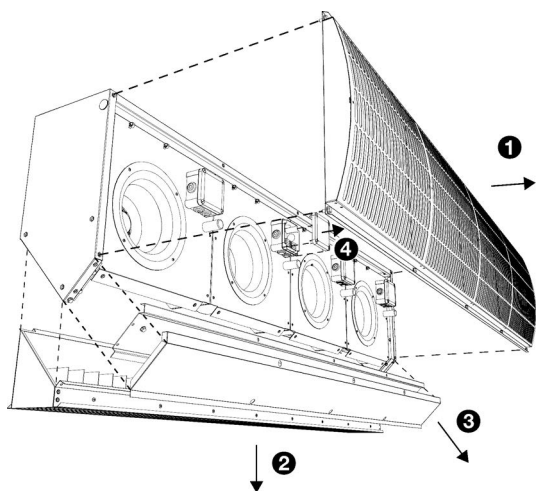
### Avertissement :

Isoler l'alimentation secteur.



### Remarque :

Pour pouvoir démonter un des boîtiers de ventilateur placé à l'extérieur, vous devez tout d'abord démonter le boîtier de ventilateur adjacent.



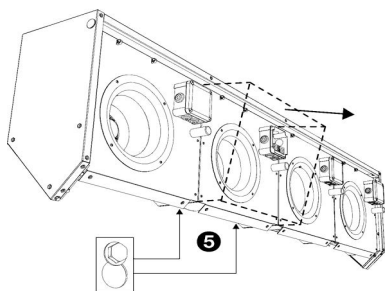
### 1. Ouvrez l'appareil :

- Enlevez la grille d'entrée ①.
- Enlevez la grille de soufflage ②.
- Enlevez les plaques de base ③.

### 2. Déconnectez le boîtier de ventilateur qui doit être enlevé :

- Retirez le couvercle de la boîte à bornes ④.
- Déconnectez le câblage :





3. Dévissez le boîtier de ventilateur ⑤.
4. Soulevez le boîtier de ventilateur de l'appareil.
5. Positionnez le nouveau boîtier de ventilateur.
6. Vissez le nouveau boîtier de ventilateur.
7. Raccordez le nouveau boîtier de ventilateur.
  - Placez pour cela les passe-fils dans les boîtes à bornes.



### **Avertissement :**

**Vérifiez que les passe-fils sont suffisamment serrés autour du câble pour rester étanches.**

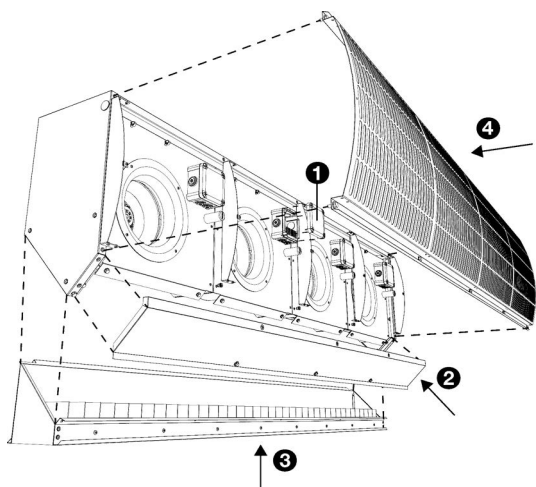
- Introduisez le câble dans la boîte à bornes.
- Raccordez les câbles à la boîte à bornes conformément au schéma de câblage.



### **Avertissement :**

**Utilisez des câbles les plus courts possibles.**

8. Fermez l'appareil :
  - Remettez le couvercle de la boîte à bornes en place ①, de manière à protéger les raccordements contre la saleté et les projections d'eau.
  - Fixez les plaques de base ②.
  - Fixez la grille de soufflage ③.
  - Fixez la grille d'entrée ④.
9. Mettez sous tension.



## 6.3 Fusibles

L'appareil n'est pas équipé de fusibles.

## 6.4 Modes d'ajustement

### 6.4.1 Ajustement de la vitesse du ventilateur

Le ou les appareils sont conçus pour fonctionner entre deux vitesses fixes définies pendant l'installation et la mise en

service. Ces vitesses peuvent être modifiées si les conditions sur site changent.



**Remarque :**

Pour régler correctement la vitesse, le rideau d'air doit rester sous tension. Toutes les tensions à l'intérieur du boîtier CBI-2 sont au maximum de 10 V, mais il est déconseillé de toucher les contacteurs électriques.

1. Consulter votre conseiller Biddle concernant les vitesses optimales qui correspondent à votre situation.
2. Ouvrir le boîtier de commande.
3. Insérer un petit tournevis dans le potentiomètre (cadran).
4. Mesurer la tension entre les contacteurs aux fils bleu et gris au moyen d'un voltmètre.
5. Faire tourner le tournevis pour définir la valeur requise pour la vitesse du ventilateur.
6. Fermer le boîtier de commande



**Remarque :**

Exercer une force modérée lors de la modification de la vitesse pour ne pas casser le potentiomètre (cadran).

#### 6.4.2 Réglage du thermostat d'ambiance

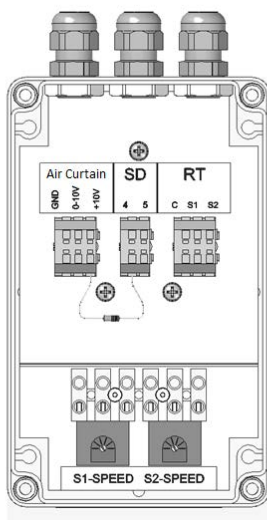
Le thermostat d'ambiance détermine à quelle température du hall d'entrée l'appareil va basculer entre le mode bas et le mode haut.

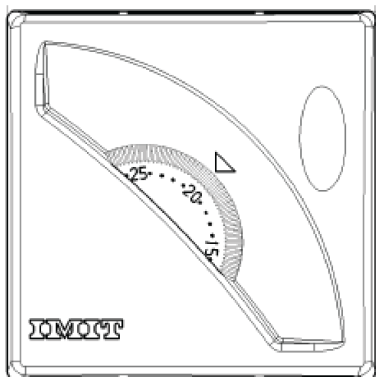


**Remarque :**

Si la température du hall d'entrée est inférieure à la température réglée, l'appareil fonctionne en mode bas.

Si la température du hall d'entrée est supérieure à la température réglée, l'appareil fonctionne en mode haut.





1. Consultez votre conseiller Biddle concernant le réglage optimal du thermostat d'ambiance pour votre situation particulière.
2. Ouvrez le thermostat d'ambiance.
3. Consultez la température recommandée sur le bord extérieur blanc du bouton de réglage et tournez-le de manière à ce que cette température soit indiquée par la flèche.



**Remarque :**

Utilisez les petits chiffres blancs sur le bord intérieur et non les grands chiffres gris.

4. Réglez le bouton du thermostat d'ambiance en plaçant les cavaliers rouges qui se trouvent à proximité immédiate à gauche et à droite de la température recommandée.
5. Fermez le thermostat d'ambiance.



**Remarque :**

Vérifiez que température recommandée est désormais au niveau de la flèche.

**fr**

# 7 Démontage

Le démontage de l'installation ainsi que le traitement du frigorigène, de l'huile et autres composants doivent être assurés par un installateur agréé conformément à la législation et aux réglementations locales et nationales en vigueur.

Conformément à la législation Européenne, les appareils électriques et électroniques usagés doivent être récupérés et recyclés. En vous assurant que ce produit est correctement mis à la réforme, vous contribuez à préserver la santé et l'environnement. Pour plus d'informations, contactez votre fournisseur ou les pouvoirs publics concernés.

fr

# 8 • Adresses

Si vous avez des remarques ou des questions concernant ce produit, n'hésitez pas à prendre contact avec Biddle.

## **Biddle Air Systems**

St. Mary's Road, Nuneaton  
Warwickshire CV11 5AU  
United Kingdom

fr

## **Biddle bv**

P.O. Box 15  
9288 ZG Kootsterdille  
The Netherlands  
T +31 (0)512 33 55 55  
E [info@biddle.nl](mailto:info@biddle.nl)

## **Biddle Air Systems**

St. Mary's Road, Nuneaton  
Warwickshire CV11 5AU  
United Kingdom  
T +44 (0)24 7638 4233  
E [sales@biddle-air.co.uk](mailto:sales@biddle-air.co.uk)  
I [www.biddle-air.com](http://www.biddle-air.com)

## **Biddle France**

21 Allée des Vendanges  
77183 Croissy Beaubourg  
France  
T +33 (0)1 64 11 15 55  
E [contact@biddle.fr](mailto:contact@biddle.fr)  
I [www.biddle.fr](http://www.biddle.fr)

## **Biddle GmbH**

Emil-Hoffmann-Straße 55-59  
50996 Cologne  
Germany  
T +49 (0)2236 9690 0  
E [info@biddle.de](mailto:info@biddle.de)  
I [www.biddle.de](http://www.biddle.de)

▶ N° Vert 0 800 24 33 53

▶ N° Vert 0 800 BI DD LE

**T** +44 (0)24 7638 4233  
**E** sales@biddle-air.co.uk  
**I** www.biddle-air.co.uk

▶ N° Vert 0 800 24 33 53

▶ N° Vert 0 800 BI DD LE

**Biddle France**  
21 Allée des Vendanges  
77183 Croissy Beaubourg  
France  
**T** +33 (0)1 64 11 15 55  
**E** contact@biddle.fr  
**I** www.biddle.fr

fr

**Biddle GmbH**

Emil-Hoffmann-Straße 55-59

50996 Cologne

Germany

**T** +49 (0)2236 9690 0

**E** [info@biddle.de](mailto:info@biddle.de)

**I** [www.biddle.de](http://www.biddle.de)

fr

# • • Mots clés

## A

accessoires .....	7
adresses .....	29
ajustement de la vitesse du ventilateur ..	25
alimentation secteur .....	18

## B

boîtier de commande .....	14
branchement de boîtiers de commande ..	15

## C

code de type .....	5
consignes de sécurité	
installation .....	9
révision .....	24
utilisation .....	7
contact de porte .....	17

## D

Déclaration CE .....	6
démontage .....	28
désignation du type .....	5
désignations .....	3
détermination de l'emplacement .....	11

## E

écran latéral .....	13
---------------------	----

## F

finition de l'appareil .....	20
fonctionnement .....	5, 21
fusible .....	25

## G

gammes de produits .....	5
--------------------------	---

## I

inspection de livraison .....	9
-------------------------------	---

installation .....	9
--------------------	---

## L

limites d'utilisation .....	6
longueur .....	5

## M

maintenance .....	23
méthode de travail .....	9
mise en marche .....	20
modèles .....	5
modifications .....	6

## N

nettoyage .....	23
-----------------	----

## P

pictogrammes .....	3, 4
plaque signalétique .....	5
problèmes .....	22
puissance .....	6

## R

raccordement de l'alimentation électrique	18
raccordement des appareils .....	16
remplacement du ventilateur .....	24
révision .....	24

## S

schéma de câblage .....	4
suspension .....	10, 12

## T

tension d'alimentation .....	6
thermostat d'ambiance .....	17
typecode .....	5



# U

Un ..... 5

## Copyright et marques commerciales

Toutes les informations et tous les schémas figurant dans ce manuel appartiennent à Biddle et ne doivent pas être exploités (à d'autres fins que l'utilisation de l'appareil), photocopiés, reproduits, traduits et/ou communiqués à des tiers sans l'autorisation écrite préalable de Biddle.

Le nom Biddle est une marque déposée de Biddle bv.

## Garantie et responsabilité

fr

Pour plus d'informations concernant la garantie et les responsabilités, reportez-vous aux conditions générales de vente et de livraison.

Biddle ne pourra en aucune circonstance être tenu pour responsable en cas de pertes.

## Responsabilité en ce qui concerne le manuel

Malgré tout le soin apporté à la description des composants, Biddle ne pourra pas être tenu responsable en cas de pertes ou de dommages causés par des erreurs et/ou imperfections figurant dans le présent manuel.

Biddle se réserve le droit de modifier les spécifications indiquées dans le présent manuel.

Si toutefois vous découvrez des erreurs ou des ambiguïtés dans le présent manuel, nous vous saurions gré de les porter à notre attention. Cela nous permettra d'affiner notre documentation.

## Pour plus d'informations

Si vous avez des remarques ou des questions concernant ce produit, n'hésitez pas à prendre contact avec Biddle. Vous trouverez les coordonnées de votre agence Biddle dans le chapitre Adresses.

### **Biddle bv**

P.O. Box 15  
9288 ZG Kootstertille  
The Netherlands

**T** +31 (0)512 33 55 55

**E** [info@biddle.nl](mailto:info@biddle.nl)

**I** [www.biddle.nl](http://www.biddle.nl)

Nom et numéro de téléphone de l'installateur:

--